

## BEDIENINGSORGANEN

1. Geluidsterkteregelaar (R23)
2. Klankregelaar (R25)
3. Netschakelaar
4. MG-schakelaar
5. FM-schakelaar
6. LG-schakelaar
7. FM-afstemming
8. AM-afstemming
9. Radiokompas

## GOLFGEBIEDEN

LG : 1150 - 2000 m ( 260 - 150 kc/s)  
 MG : 185 - 580 m ( 1620 - 517 kc/s)  
 FM : 2,78 - 3,43 m ( 108 - 87,5 Mc/s)

## SPECIFICATIE

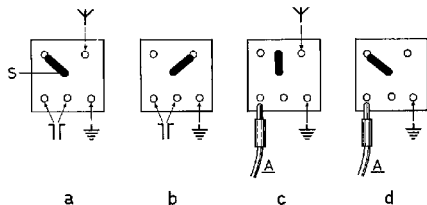
Luidspreker AD 3460 M (5 ohm, 3 W)  
 Netspanning 110-127-145-165-220-245 V~  
 Verbruik 42 W (220 V)  
 Uitgangsvermogen 1,8 W  
 Afmetingen 24 x 43 x 20 cm

## AANSLUITING ANTENNES

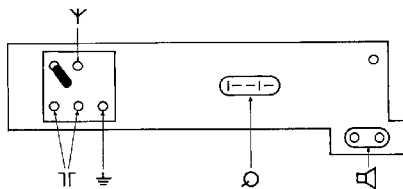
Sluit voor FM-ontvangst de draadantenne aan op een van de FM-antennebussen; daarna de antenne ontrollen en richten tot de beste ontvangst wordt verkregen (zie c en d). Een AM-buitenantenne kan op één van de antennebussen worden aangesloten (zie a en c). De aansluiting van een FM-dipoolantenne moet op beide FM-antennebussen geschieden (zie a en b). Indien de invoerkabel niet is afgeschermd kan deze antenne ook voor AM-ontvangst worden gebruikt.

Wordt zowel een AM- als een FM-buitenantenne gebruikt, dan aansluiten als fig. a.

Opmerking: Let op de juiste stand van strip S.



- a. Wel AM-buitenantenne  
Wel FM-buitenantenne
- b. Geen AM-buitenantenne  
Wel FM-buitenantenne
- c. Wel AM-buitenantenne  
Geen FM-buitenantenne
- d. Geen AM-buitenantenne  
Geen FM-buitenantenne



## TOELICHTING OP DE AANSLUITING EN DE BEDIENING

### Antennes

Voor midden- en langegolfontvangst kan gebruik worden gemaakt van de draaibare ferroceptor (radiokompas). Instelbaar wordt op de beste ontvangst en de minste storing.

### Radiokompas

Draai bij midden- en langegolfontvangst de schijf tot de beste ontvangst wordt verkregen.

### Platenspeler (-wisselaar)

Op de vijfpolige bus kan een platenspeler (-wisselaar) worden aangesloten. Het toestel wordt dan automatisch op grammofoonweergave geschakeld.

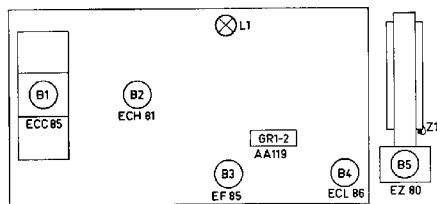
Voor radioweergave moet de stekker uit de bus worden verwijderd.

### Bandrecorder

Voor opname kan een bandrecorder verbonden worden met de bussen van de extra luidspreker aansluiting en voor weergave met de vijfpolige bus.

### Extra luidsprekers

AD 2700 M, 5 ohm, 3 watt  
 AD 3514 M, 5 ohm, 6 watt  
 AD 3700 M, 5 ohm, 3 watt  
 AD 3800 M, 5 ohm, 6 watt



## OVERZICHT BUizen EN HALFGELEIDERS

B1	ECC 85	H.F.-versterker en menggedeelte FM
B2	ECH 81	Oscillator/menggedeelte AM en M.F.-versterker FM
B3	EF 85	M.F.-versterker AM en FM
B4	ECL 86	L.F.-voorversterker en eindversterker
B5	EZ 80	Gelijkrichter (voeding)
L1	955/D6,3 x 320 (8045/D)	
GR1	AA 119	Detector FM
GR2	AA 119	Detector AM
GR3	OA 85	Detector AM

## SERVICEWENKEN

### Verschijnsel

1. De buizen lichten niet op en het verlichtingslampje brandt niet
2. Alleen buis B5 en het verlichtingslampje lichten op
3. Alle buizen en het verlichtingslampje lichten op
4. Grammofoonweergave mogelijk, maar het apparaat werkt niet op MG-LG en FM
5. Het apparaat werkt niet op FM, maar wel op MG en LG
6. De radio kraakt en/of onderbreekt

### Mogelijke oorzaak

- a. Controleer of de spanningsomschakelaar op de juiste spanning is ingesteld.
- b. Ga na of de smeltveiligheid Z1 in orde is.
- a. Controleer de smeltveiligheid Z3.
- a. Controleer de smeltveiligheid Z2.
- b. Sluit een 2e luidspreker (5 ohm) aan op de extra luidsprekersbussen. Werkt het apparaat nu wel, dan duidt dit op een defecte luidspreker.
- c. Vervang de buizen B2, B3, B4 en B5 om de beurt.
  - a. Vervang B2 en/of B3.
  - a. Vervang B1.
  - a. Zie hiervoor pagina 4.

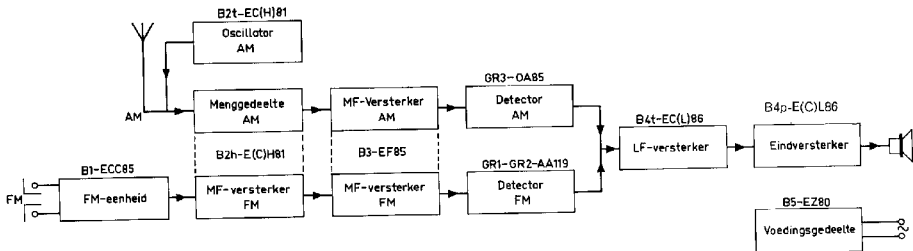
## CODENUMMERS

Kast (04)	4882.107.00476
Voet	P5.342.34/KE
Schaal	4822.110.00325
Schroef voor schaal	4822.109.00331
Profiel onder schaal	4822.107.00603
Druktoets	4822.162.01034
Knop	4822.116.00714
Veer in knop	4822.108.00481
Stekerbuis (FM-antenne)	A3.821.27
Stekerbuis (AM-antenne-LS)	JR 303.02
Veer veiligheidshouder	A3.810.77
Netschakelaar	4822.072.00083

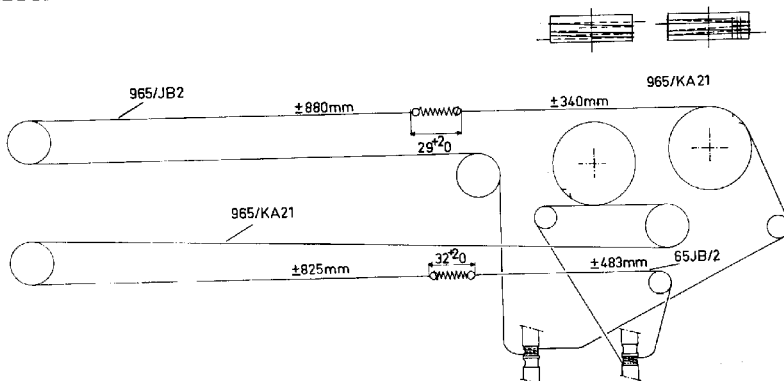
Plaat achter schaal	A9.885.07
Schijf (ferroceptorafstemming)	4822.162.01037
FM-eenheid	4822.108.00511
Ferroceptor	4822.117.00237
Geluidssterkteregelaar (R23)	916/GL 400 K + 1 M 6
Klankregelaar (R25)	916/GL 100 K
Luidsprekertransformator	4822.107.00309
Nettransformator	4822.108.00512
Variabele condensator	920/489 + 511
Veiligheid Z1 (125 °C)	974/T125
Veiligheid Z2 ( 80 mA)	974/80
Veiligheid Z3 (3150 mA)	974/3150

## BLOKSCHHEMA

PRINCIPESCHEMA Zie pagina 65

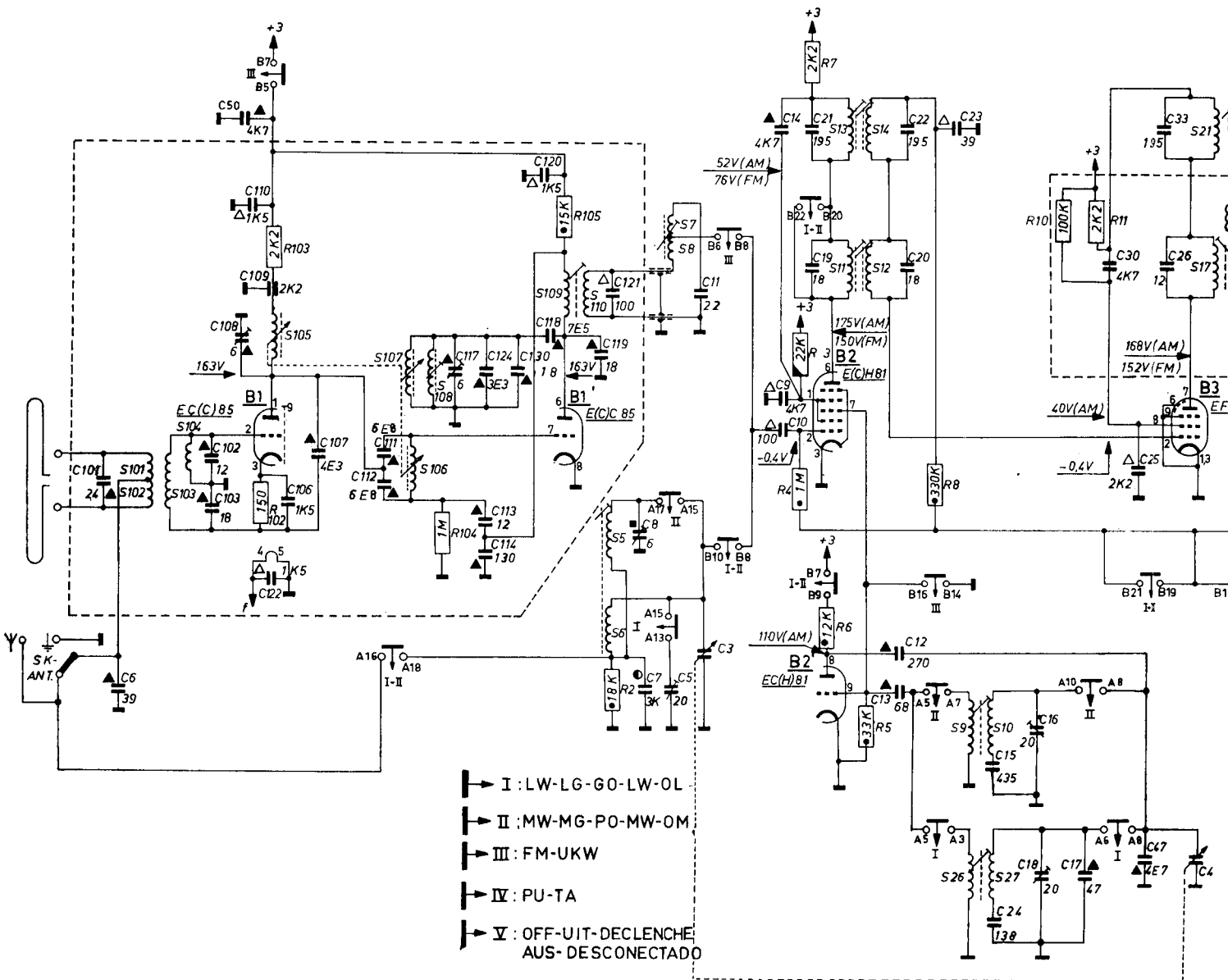


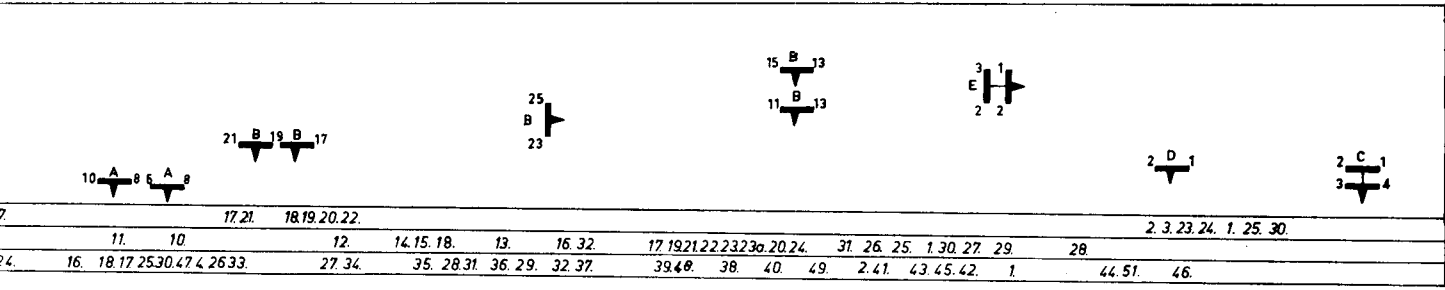
## SNAARLOOP



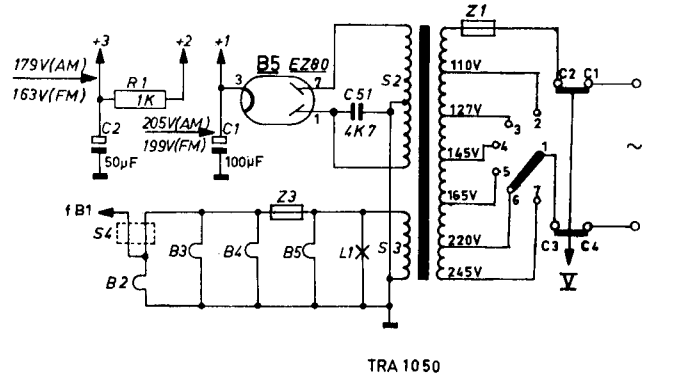
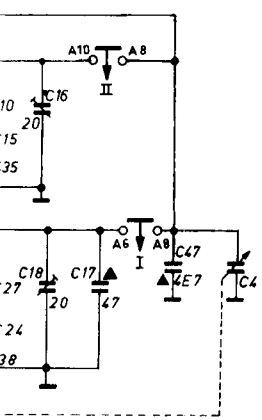
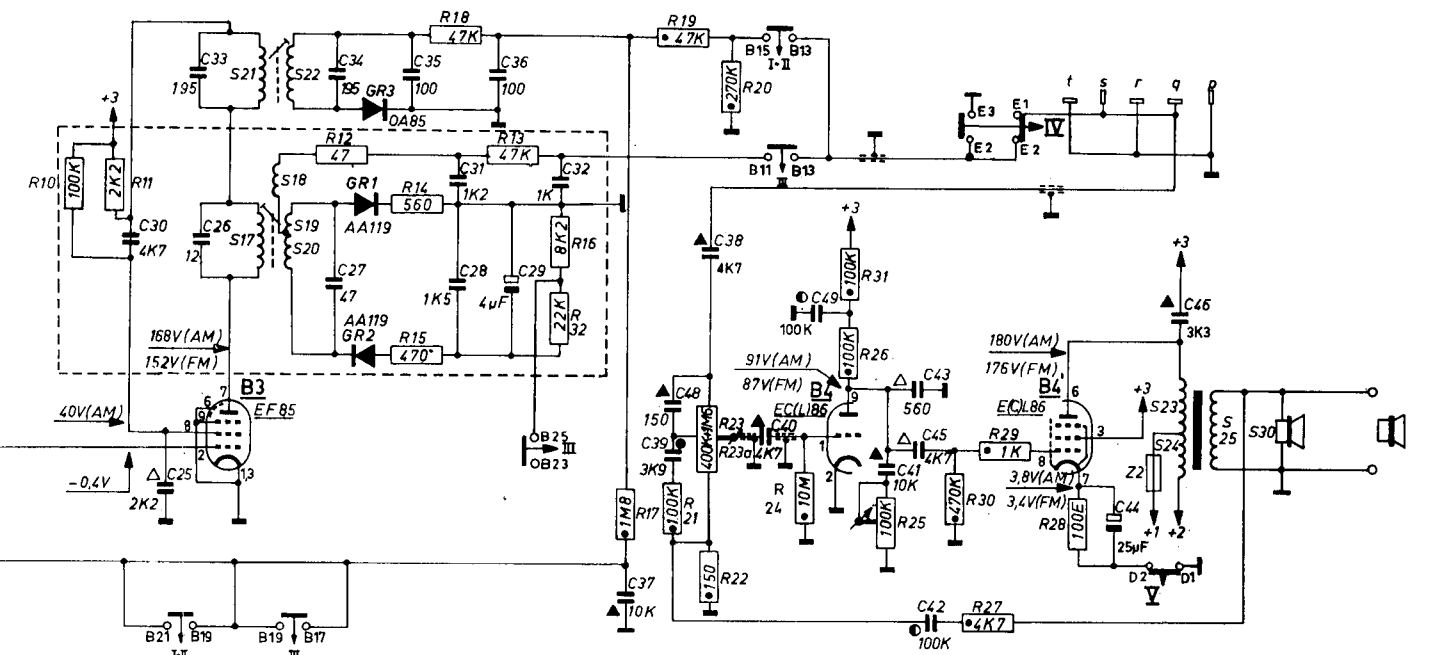
Principeschema B 3 X 42 A

S	101.102.	103.104	105	106.107.108	109	110.5.6.	7.8.	11.13.12.14.	26.9.10.27.	17.21.
R			102.103.		104.	105.2.		4.3.7.6.5.	8.	11.10
C	101.	6.122.50.103.102.108.109.110.106.107.112.111.		113.114.117.124.130.120.118		119.121.8.7.5.3	11.	9.14.10.19.21.	12.13.20.22.23.15.24.	16.18.17.25.30.47.4.26.33.





7	11	10	12	14, 15, 18,	13	16, 32	17, 19, 21, 22, 23, 23a, 20, 24,	31, 26, 25, 1, 30, 27, 29,	28	2, 3, 23, 24, 1, 25, 30,
4	16, 18, 17, 25, 30, 47, 4, 26, 33,	27, 34,	35, 28, 31,	36, 29,	32, 37,	39, 40,	38, 40, 49,	2, 41, 43, 45, 42,	1	44, 51, 46,



TRA 1050